

# Service



Komplette Anleitung  
Complete user manual  
[steinel.de/110093101.pdf](http://steinel.de/110093101.pdf)



+49 5245-448-188



[service@steinel.de](mailto:service@steinel.de)

Find your local service  
[steinel.de/contact](http://steinel.de/contact)

## STEINEL GmbH

Dieselstraße 80-84, 33442 Herzebrock-Clarholz, Germany  
[www.steinell.de](http://www.steinell.de)

110093098\_04/2023\_A Technische Änderungen vorbehalten. / Subject to technical modification without notice.

# Quick Start



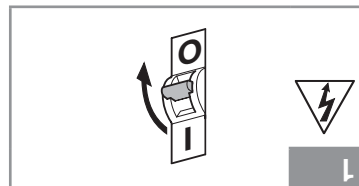
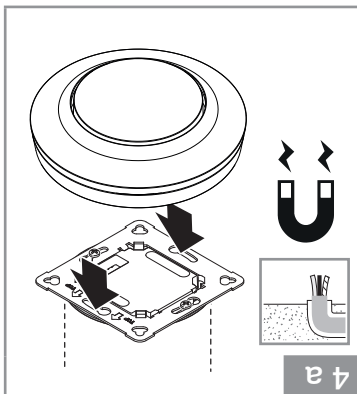
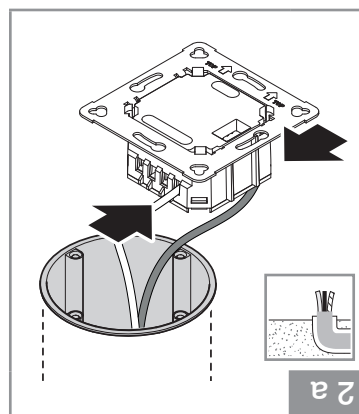
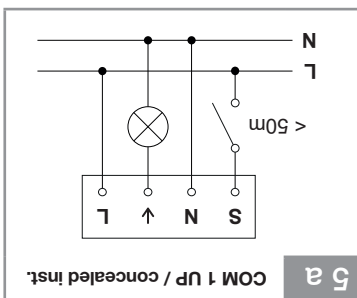
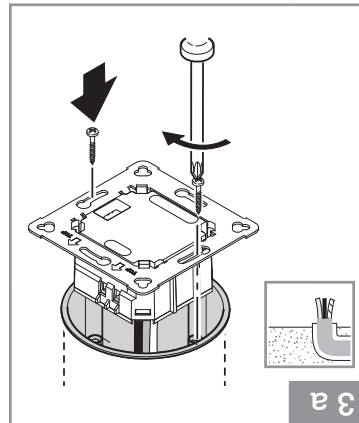
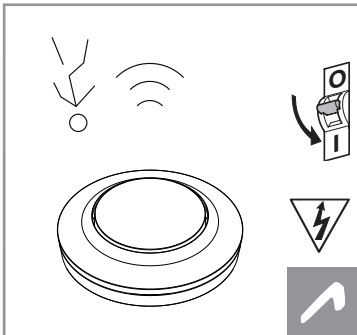
MD IR 4360-8 COM1  
MD IR 4360-24 COM1  
PD IR 4360-8 COM1  
PD IR 4360-24 COM1



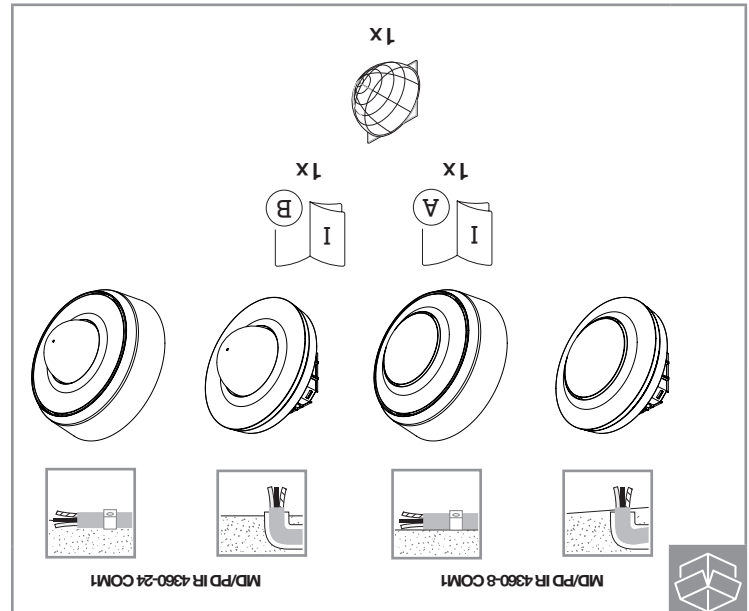
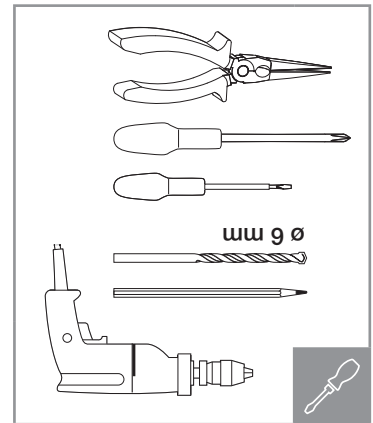
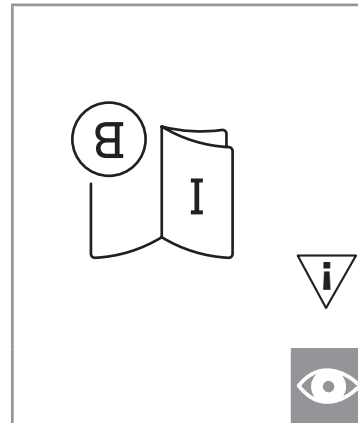
professional line

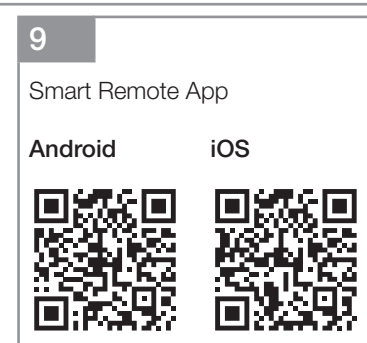
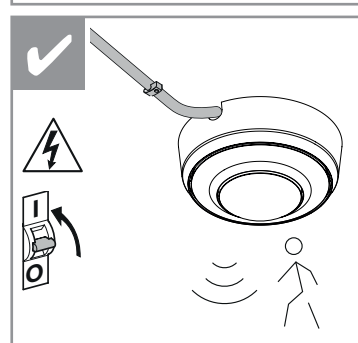
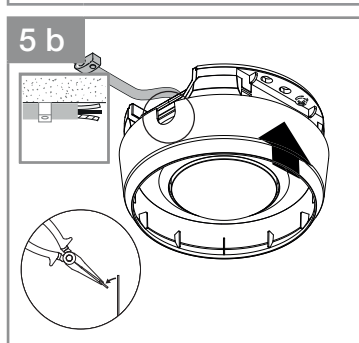
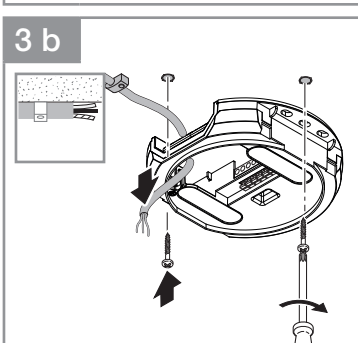
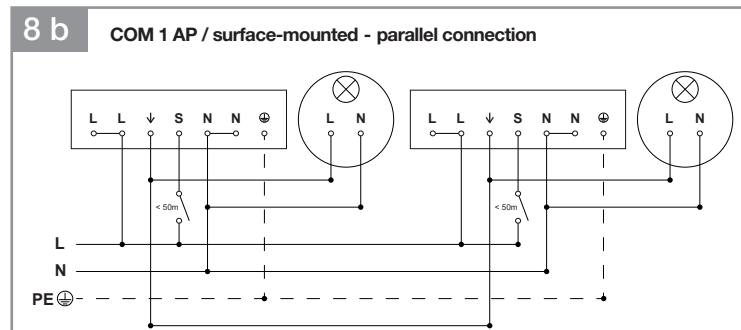
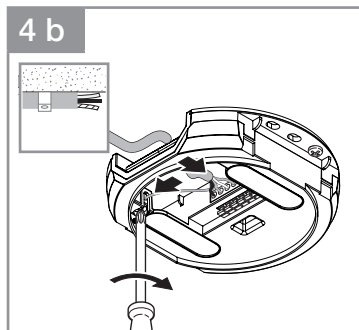
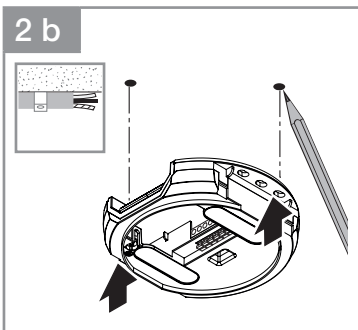
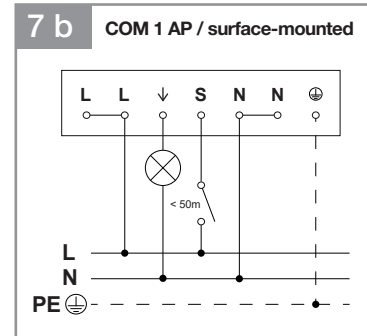
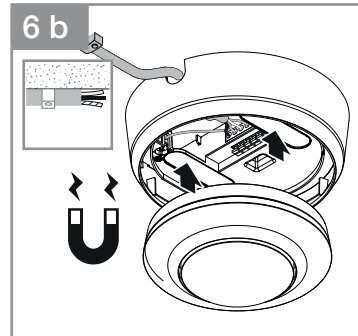
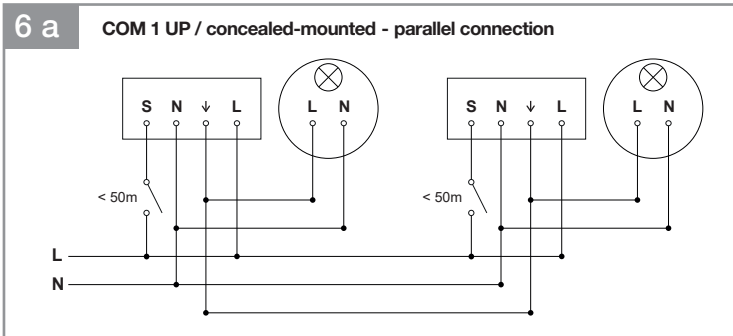


- 3 -



- 2 -





- 4 -

- 5 -

**DE - Technische Daten / GB - Technical Data**

	MD IR 4360-8 COM1	PD IR 4360-8 COM1	MD IR 4360-24 COM1	PD IR 4360-24 COM1
<b>Abmessungen (Ø x T) / Dimensions (Ø x T)</b>	<i>Unterputz / concealed version:</i> 109 x 70 mm <i>Aufputz / surface-mounted version:</i> 129 x 65 mm <i>Deckeneinbau / ceiling version:</i> 109 x 109 mm		<i>Unterputz / concealed version:</i> 109 x 75 mm <i>Aufputz / surface-mounted version:</i> 129 x 70 mm <i>Deckeneinbau / ceiling version:</i> 109 x 114 mm	
<b>Eingangsspannung / Input voltage</b>	220-240 ~V / 50/60 Hz			
<b>Leistungsaufnahme / Power consumption</b> • Stand-by	< 0,1 W < 0,1 W			
<b>Leistung Schaltausgang 1 / Capacity, switching output 1 (COM1)</b>	Glüh-/Halogenlampenlast / Incandescent/halogen lamp LED-/EVG - Last / LED/ECG - load		2000 W 500 W (max. 50 Stk, c < 176 µF) 500 W (max. 50 pcs, c < 176 µF)	
<b>Zeiteinstellung / Time setting</b>	COM1 Relais 5 s - 60 min			
<b>Dämmerungseinstellung / Twilight setting</b>	2-1000 Lux / 2-1000 lux			
<b>Parallelschaltung via L' / Parallel connection via L'</b>	10 Stk. 10 pcs.			

- 6 -

	MD IR 4360-8 COM1	PD IR 4360-8 COM1	MD IR 4360-24 COM1	PD IR 4360-24 COM1
<b>Reichweite (auf 2,5 m Höhe) / Reach (on 2.5 m height)</b>	<i>Tangential:</i> ø 8,5 m <i>Radial:</i> ø 4,5 m	<i>Tangential:</i> ø 8,5 m <i>Radial:</i> ø 4,5 m <i>Präsenz:</i> ø 6 m	<i>Tangential:</i> ø 24,5 m <i>Radial:</i> ø 5,5 m	<i>Tangential:</i> ø 24,5 m <i>Radial:</i> ø 5,5 m <i>Präsenz:</i> ø 7,5 m
<b>Erfassungswinkel / Angle of coverage</b>	360°			
<b>Montagehöhe / Mounting height</b>	2,5 - 4 m Optimale Montagehöhe / Optimum mounting height: 2,8 m / 2.8 m			
<b>Schutzart / IP rating</b>	IP 54 (nur Aufputzvariante / surface-mounted version only)			
<b>Temperaturbereich / Temperature range</b>	-20 °C bis +50 °C -20 °C to +50 °C			

- 7 -